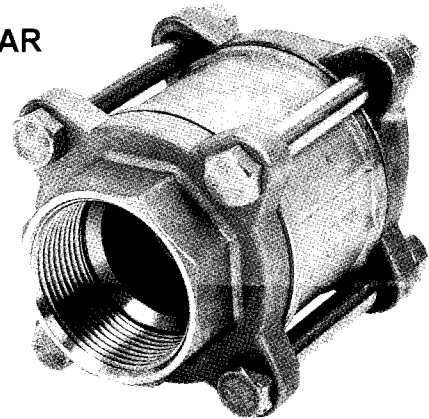
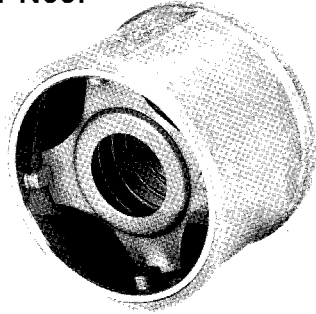
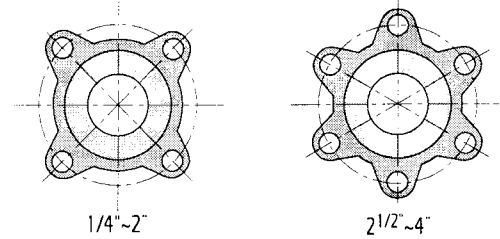
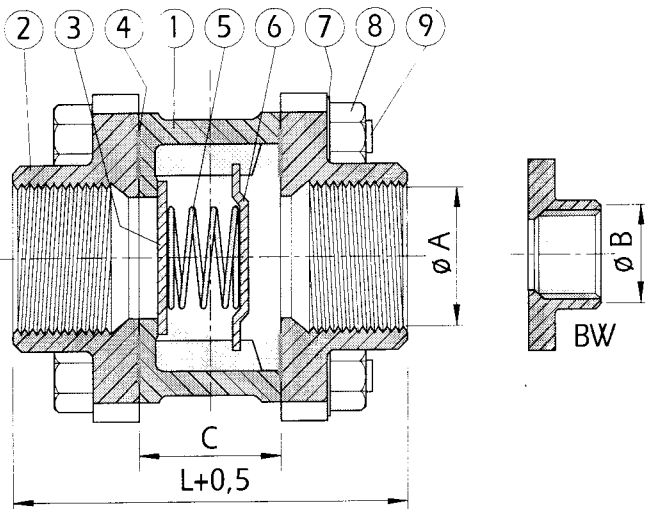
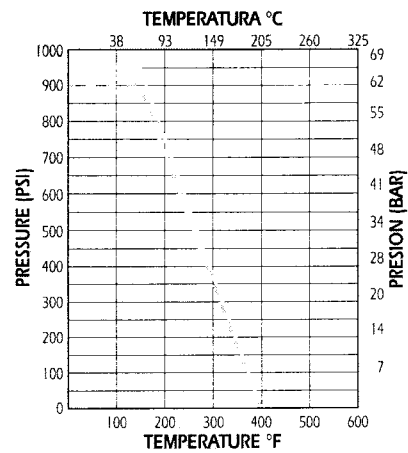


KOMPOTEK BACKVENTIL TYP PRO-BVP-13.
ANSLUTNING INV. R-GÄNG ELLER STUMSVETSÄNDAR
TRYCK-KLASS PN63.



Tryck – temperaturdiagram

1	Hus	A351-CF8M
2	Ända	A351-CF8M
3	Kägla	AISI 316
4	Hustätning	PTFE
5	Fjäder	AISI 316
6	Fjäderhållare	AISI 316
7	Bricka	AISI 304
8	Mutter	AISI 304
9	Bult	AISI 304



DN	Ansl.	A	L	C	B	Vikt (kg)
8	1/4"	10	55	18,6	13	0,37
10	3/8"	12,5	55	18,6	13	0,37
15	1/2"	15	65	22,9	17	0,52
20	3/4"	20	75	27,7	22	0,68
25	1"	25	85	33,5	28	0,97
32	1 1/4"	32	100	41,3	37	1,67
40	1 1/2"	38	110	49,4	43	2,35
50	2"	50	130	63,7	54	3,54
65	2 1/2"	65	160	80,2	72	7,25
80	3"	80	185	100,2	84	12
100	4"	100	220	124,2	109	22