

INSTRUKTIONER.

BESKRIVNING.

KOMPOTEK / VALPES manöverdon är konstruerat för manövrering av ventiler med 90° vridning. Konsultera oss före användning i annan applikation. KOMPOTEK / VALPES kan inte hållas ansvariga om donen används i en applikation motsägande detta råd.



SÄKERHETSINSTRUKTIONER.

Måste läsas före installationen.

Bryt strömmen före handmanöver, bortagande av huv och under installation.

Installationen får endast utföras av kvalificerad elektriker eller person instruerad enligt de regler som finns beträffande elektrisk installering, säkerhet och andra applicerbara direktiv.

Observera inkopplingscheman och idrifttagningsinstruktioner beskrivna i denna manual. Om inte dessa följs kan inte donens funktion garanteras. Kontrollera på donets märkplatta att donets elektriska data fullt överensstämmer med matningsspänning etc.

Donet måste skyddas från kortslutning och överbelastning av en säkerhetsanordning i enlighet med gällande regler.

UNDERHÅLL

Donen är testad av fabrik före leverans, om donet inte fungerar kontrollera att inkopplingen är korrekt och att matningsspänning finns.

Om ni har några frågor kontakta KOMPOTEK AB tel. 08-702 96 70, e-mail info@kompotek.com
För rengöring av donets utsida använd en fuktig trasa.

GARANTI

100% av manöverdonen är testad och justerade i fabrik.

Manöverdonen har två års garanti från leveransdatum, eller 50 000 driftscykler. Garantin gäller för alla typer av material och tillverkningsfel. (Drifttid och model-klass enligt standard EN29-408 klass 3).

Garantin gäller ej om donet blivit isärtaget eller reparerats av icke auktoriserad service personal.

Garantin gäller ej vid utslitning eller skador orsakade av stötar, felaktig användning eller vid användning under förhållande utanför dess nominella karakteristik.

Garantin är begränsad till utbyte av originaldelar som konstaterats defekta av vår service personal.

Vi tar inget ansvar för några olyckor/risker direkt eller indirekt orsakade av felaktig produkt.

Garantin täcker inte ev. konsekvenser av driftstopp ej heller några utbetalningar för skadestånd.

Tillbehör och anpassningar är exkluderad från garantin.

Om produkten inte är betald inom överenskommen period upphör våra garantiåtaganden till dess att betalningen är gjord, garanti perioden förlängs inte med motsvarande försening utan gäller ifrån leveransdatum.

**ELEKTRISK MONTERING.**

Respektera säkerhetsinstruktioner

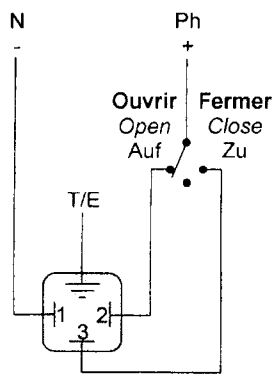
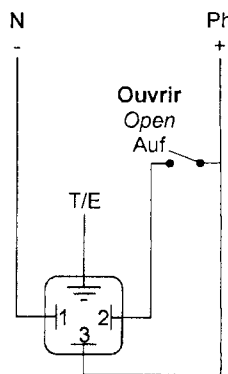
Levererade kabelgenomföringar gjorda för kablar med diameter 7 till 12 mm.
Använda kablar måste klara omgivningskraven (max temp. 55°C).

Tag loss lägesindikatorn, lossa på de fyra skruvarna och lossa huven.

INKOPPLING

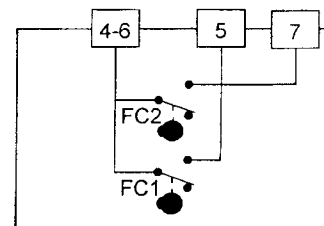
Kontrollera att donets spänning överensstämmer med matningsspänningen.

Anslut kablar till kopplingsplinten enligt önskat styrsätt.

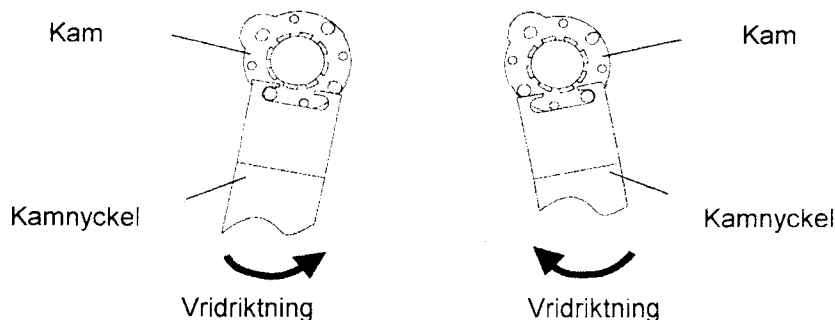
3-punkts, Modulerande**2-punkts, On / Off****INKOPPLING AV ÅTERFÖRINGSBRYTARE.**

Manöverdonen är utrustade med två extra gränslägesbrytare normalt inställda öppna (NO). Enligt fabriksinställningen är den vita kammen använd för indikering av öppen position (FC1) och den svarta för indikering av stängd position (FC2). Återföringssystemet klarar spänningar mellan 24V till 240 V AC/DC.

Skruva loss det högra kabelglandret och drag igenom kabeln.
Tag bort 25mm av kabelhöljet och skala 8mm av varje kabel.
Anslut kablar till kopplingsplinten (sid. 6, pos. 12) enligt kopplinschema.
Drag åt kabelglandret.

**JUSTERING AV ÄNDLÄGESBRYTARE**

Manöverdonet är inställt från fabrik. Rör inte de två undre kammarna för att undvika felaktig funktion eller skador på manöverdonet
Justera in ändlägesbrytarna genom att rotera de två övre kammarna, använd Kamnyckel.



Återmontera huven och lägesindikatorn.

KOMPOTEK AB TEL. 08 702 96 70

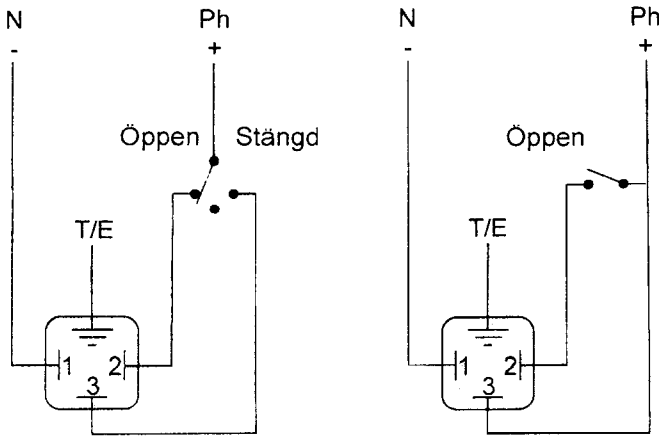
Rätt till ändringar förbehålles.

KOPPLINGSSCHEMA.

Förslag kundinkoppling

3-punkt, Modulerande

2-punkt, On / Off



FCO Ändlägesbrytare öppen

FCF Ändlägesbrytare stängd

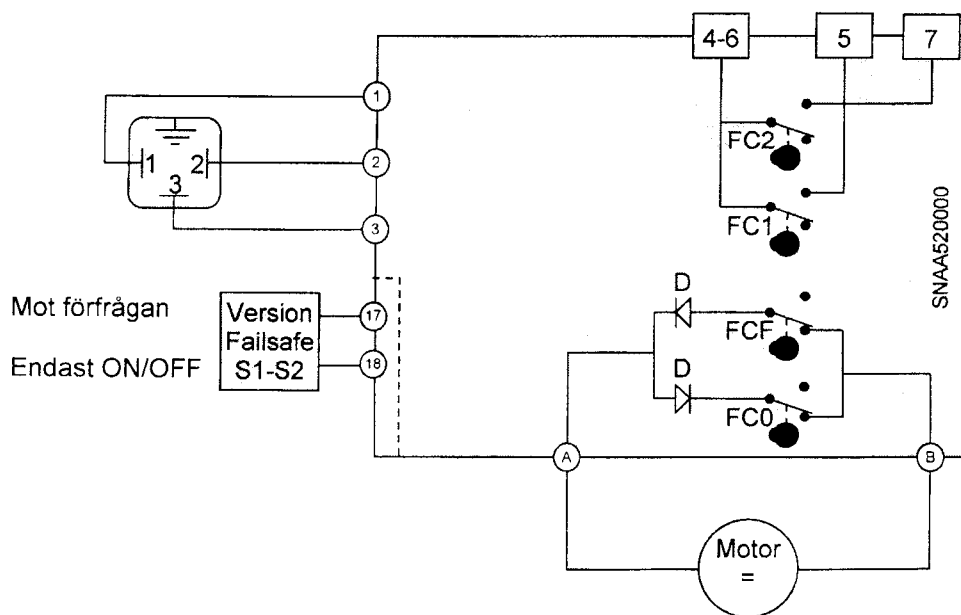
FC1 Extra ändlägesbrytare öppen

FC2 Extra ändlägesbrytare stängd

Spänning 24V AC/DC eller 100 – 240 V AC (120-350V DC)

Matningsspänning, 3P+T DIN43650 kontakt

Aterföring



KOMPOTEK AB TEL. 08 702 96 70

Rätt till ändringar förbehålles.

10/6 – 11/6**KOMPOTEK****HANDMANÖVER**

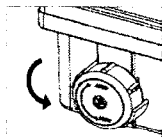
Vid strömbortfall är det möjligt att manövrera manöverdonet för hand

Vrid omkopplaren från AUTO till läge MAN och håll den i det läget.

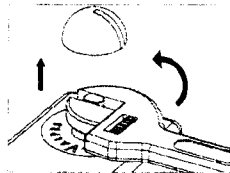
Vrid på manöverdonets utgående axel, ovansida don med hjälp av skiftnyckel eller dylikt.

För återgång till läge AUTO släpp omkopplaren.

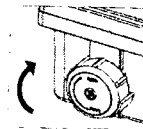
Manuellt läge



Öppen



AUTO läge

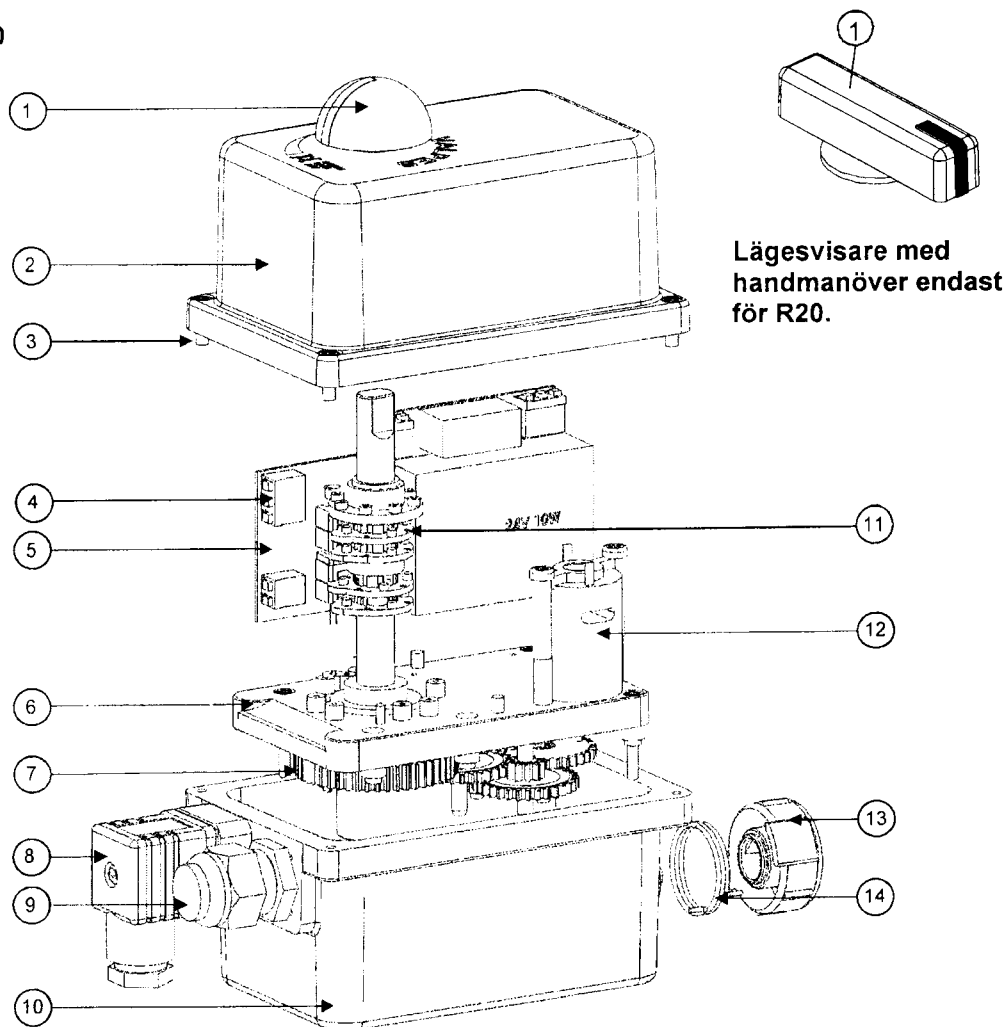


Stängd

Teknisk data					
Typ	R10-MV	R20-MV	R35-MV	R60-MV	R100-MV
Skyddsklass	IP65				
Korrosionsresistans	Plast och ABS Axlar och skruvar: Rostfritt stål eller förzinkat stål				
Temperatur	-10°C till +55°C				
Luftfuktighet	< 70%				
Föroreningsgrad	Klass 2				
Altitud	0 till 2000m				
Vikt	1 kg		2,8 kg		
Mekanisk data					
Nominellt moment	10Nm	20Nm	35Nm	60Nm	100Nm
Ställtid 90°	10s	20s	30s	60s	100s
Montagemått (ISO5211)	Stjärna 14/F03-F04-F05		Stjärna 14/F05-F07	Stjärna 17/F05-F07	Stjärna 22/F05-F07
Vridvinkel	90° (Andra vinklar mot förfrågan)				
Mekaniskt stopp	90° eller 180°				
Handmanöver	Utgående axel, ovansida don				
Vridriktning	Moturs för öppning				
Elektrisk data					
Spänning (±10%)	24V AC/DC eller 100-240V AC (120-350V DC)				
Frekvens	50-60Hz				
Effekt	15 W				
Överspänningskategori	Kategori II				
Momentbegränsare	Elektronisk				
Drifttidscykel (CEI34)	50%				
Max spänning ändlägesbrytare	250V AC/DC				
Max ström ändlägesbrytare	5A				

10/6 – 11/6**KOMPOTEK****RESERVDELSLISTA**

R10 – R100



Lägesvisare med
handmanöver endast
för R20.

Position	Benämning
1	Lägesvisare
2	ABS Huv
3	Rostfria skruvar
4	Kopplingsplint styr och återföringsignal
5	Kretskorthållare
6	Växelhusplatta
7	Axel
8	ISO 20 glander
9	Nylon hus
10	Kugghjul
11	Fjäder
12	Omkopplare AUTO/MANUELL
13	Kopplingsplint extrabrytare
14	Ändlägeskammare
15	Motor
16	Kontakt 3P+T (DIN436560)
17	Potentiometer

KOMPOTEK AB TEL. 08 702 96 70

Rätt till ändringar förbehålles.