

30/6 – 32/6

KOMPOTEK

INSTRUKTIONER.

BESKRIVNING.

KOMPOTEK / VALPES manöverdon är konstruerat för manövrering av ventiler med 90° vridning. Konsultera oss före användning i annan applikation. KOMPOTEK / VALPES kan inte hållas ansvariga om donen används i en applikation motsägande detta råd.

SÄKERHETSINSTRUKTIONER.



Måste läsas före installationen.

Strömmen skall vara bruten under installationen.

Installationen får endast utföras av kvalificerad elektriker eller person instruerad enligt de regler som finns beträffande elektrisk installering, säkerhet och andra applicerbara direktiv.

Observera inkopplingsscheman och idrifttagningssinstruktioner beskrivna i denna manual. Om inte dessa följs kan inte donens funktion garanteras. Kontrollera på donets märkplatta att donets elektriska data fullt överensstämmer med matningsspänning etc.

Donet måste skyddas med en lätt åtkomlig elektrisk säkerhets anordning (strömställare) som överensstämmer med donets spänning och strömstyrka.

Enligt de applicerbara regler som gäller är jordning obligatoriskt vid spänningar överstigande 42V.

Använda symboler:



Risk för elstötar



Skyddsjord



Lik eller växelspänning

UNDERHÅLL

Donen är testad av fabrik före leverans, om donet inte fungerar kontrollera att inkopplingen är korrekt och att matningsspänning finns.

Om ni har några frågor kontakta KOMPOTEK AB tel. 08-702 96 70, e-mail info@kompotek.com
För rengöring av donets utsida använd en fuktig trasa.

GARANTI

100% av manöverdonen är testad och justerade i fabrik.

Manöverdonen har två års garanti från leveransdatum, eller 50 000 driftscykler. Garantin gäller för alla typer av material och tillverkningsfel. (Drifttid och model-klass enligt standard CEI34).

Garantin gäller ej om donet blivit isärtagget eller reparerats av icke auktoriserad service personal.

Garantin gäller ej vid utslitning eller skador orsakade av stötar, felaktig användning eller vid användning under förhållande utanför dess nominella karakteristik.

Garantin är begränsad till utbyte av originaldelar som konstaterats defekta av vår service personal.

Vi tar inget ansvar för några olyckor/risker direkt eller indirekt orsakade av felaktig produkt.

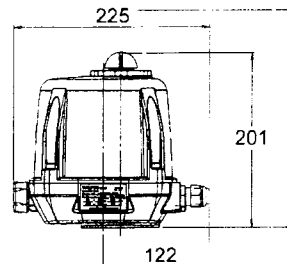
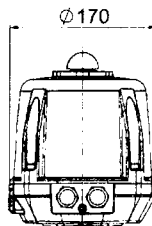
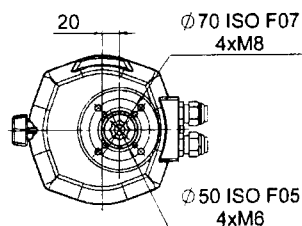
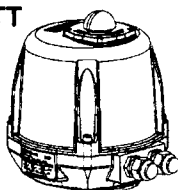
Garantin täcker inte ev. konsekvenser av driftstopp ej heller några utbetalningar för skadestånd.

Tillbehör och anpassningar är exkluderad från garantin.

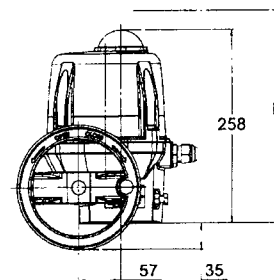
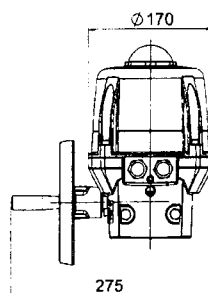
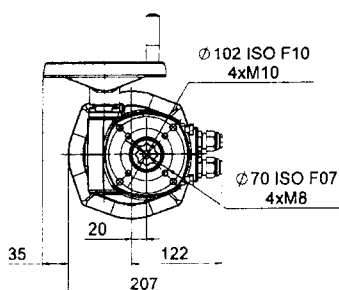
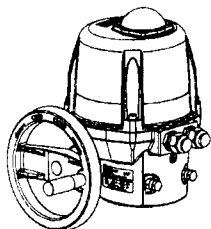
Om produkten inte är betald inom överenskommen period upphör våra garantiåtaganden till dess att betalningen är gjord, garanti perioden förlängs inte med motsvarande försening utan gäller ifrån leveransdatum.

KOMPOTEK AB TEL. 08 702 96 70

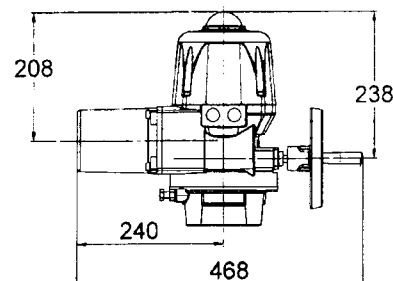
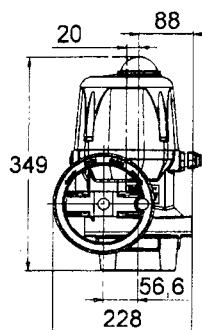
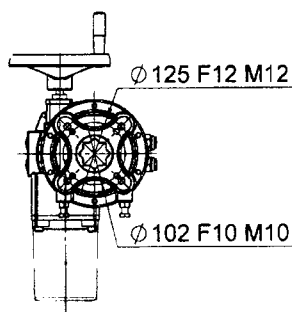
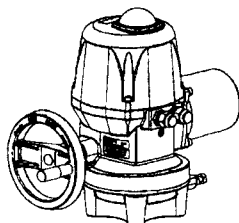
Rätt till ändringar förbehålles.

30/6 – 32/6**KOMPOTEK****MEKANISK MONTERING.****MÅTT
VR**

Möjliga monteringsmått F05 och F07, stjärna 17mm, djup 19mm

VR

Möjliga monteringsmått F07 och F10, stjärna 22mm, djup 24mm.

VT

Möjliga monteringsmått F10 och F12, stjärna 36mm, djup 33mm

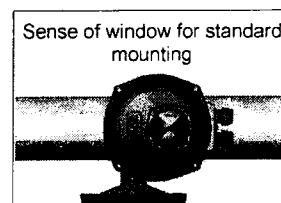
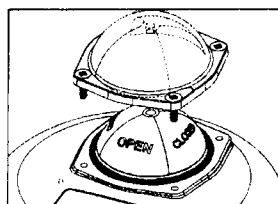
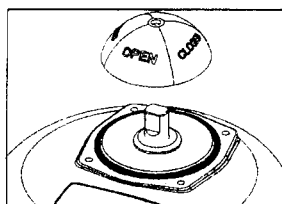
Montera ej donet "upp och ned".**Nödvändig höjd ovanför ventilen för montering av manöverdon: H=300mm.****HANDMANÖVER**

Vid strömbortfall är det möjligt att manövrera manöverdonet för hand

Vrid omkopplaren (sid. 6, pos. 9) till läge MAN och håll den i det läget.

Vrid på manöverdonets utgående axel, ovansida don med hjälp av skiftnyckel eller dylikt.

För återgång till läge AUTO släpp omkopplaren.

**MONTERING OCH DEMONTERING AV HUV OCH LÄGESVISARE.**

För inkoppling och justering av manöverdonet är det nödvändigt att montera loss huvan.

Montering av huv (sid. 6, pos. 2): Se till att tätningringen (sid. 6, pos. 7) är korrekt placerad, montera huvan och drag åt de fyra M6 bultarna (sid. 6, pos. 3 vridmoment 6Nm).

Montering av lägesvisare (sid. 6, pos. 1): Montera lägesvisaren på utgående axel, ovansida don.

KOMPOTEK AB TEL. 08 702 96 70

Rätt till ändringar förbehålles.

30/6 – 32/6**KOMPOTEK****ELEKTRISK MONTERING.**

Respektera säkerhetsinstruktioner

Levererade kabelgenomföringar (sid. 6, pos. 15) är gjorda för kablar med diameter 7 till 12 mm. Använda kablar måste klara omgivningskraven (max temp. 70°C).

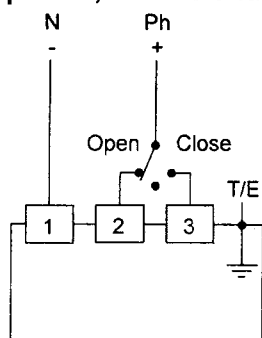
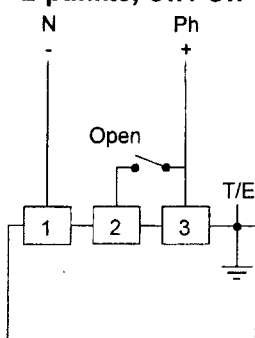
Tag loss lägesindikatorn, lossa på de fyra skruvarna och tag loss huven.

INKOPPLING

Kontrollera att donets spänning (sid. 6, pos. 11) överensstämmer med matningsspänningen. Anslut jord till den utvändiga M5 bulten placerad under kabelgenomföringen (sid. 6, pos. 16). Det är också möjligt att ansluta jord invändigt via M3 skruven placerad bredvid kopplingsplinten (sid. 7, pos. B).

Skruva loss det vänstra kabelglandret och drag igenom kabeln.

Anslut kablarna till kopplingsplinten (sid. 7, pos. B) enligt önskat styrsätt.

3-punkts, Modulerande**2-punkts, On / Off**

Fäst ett buntband runt kablarna (enl. bild) och drag åt kabelglandret.

INKOPPLING AV ÅTERFÖRINGSBRYTARE.

Manöverdonen är utrustade med två extra gränslägesbrytare normalt inställda öppna (NO). Enligt fabriksinställningen är den vita kammen använd för indikering av öppen position (FC1) och den svarta för indikering av stängd position (FC2).

Återföringssystemet klarar spänningar mellan 24V till 240 V AC/DC.

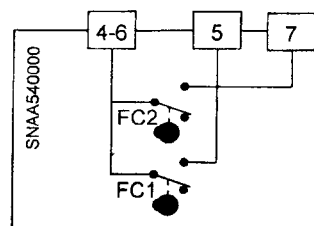
Skruva loss det högra kabelglandret och drag igenom kabeln.

Tag bort 25mm av kabelhöljet och skala 8mm av varje kabel.

Anslut kablarna till kopplingsplinten (sid. 6, pos. 12)

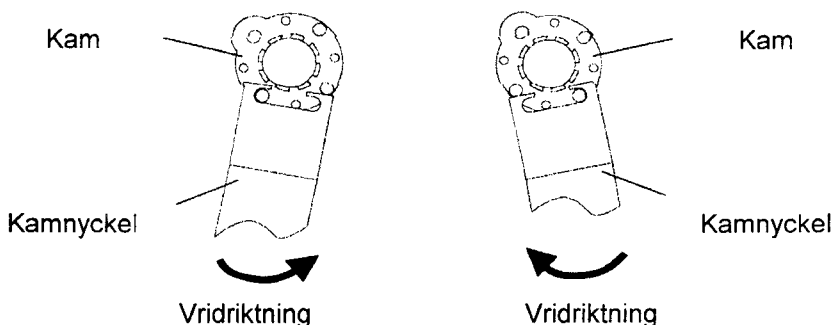
enligt kopplingschema.

Drag åt kabelglandret.

**JUSTERING AV ÄNDLÄGESBRYTARE**

Manöverdonet är inställt från fabrik. Rör inte de två undre kammarna för att undvika felaktig funktion eller skador på manöverdonet

Justera in ändlägesbrytarna genom att rotera de två övre kammarna, använd Kamnyckel.



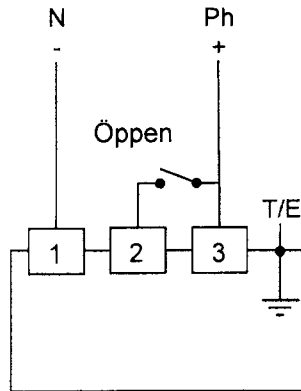
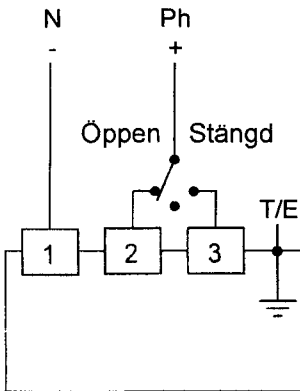
Återmontera huven och lägesindikatorn.

KOPPLINGSSCHEMA

Förslag kundinkoppling

3-punkt, Modulerande

2-punkt, On / Off



FCO Ändlägesbrytare öppen

FCF Ändlägesbrytare stängd

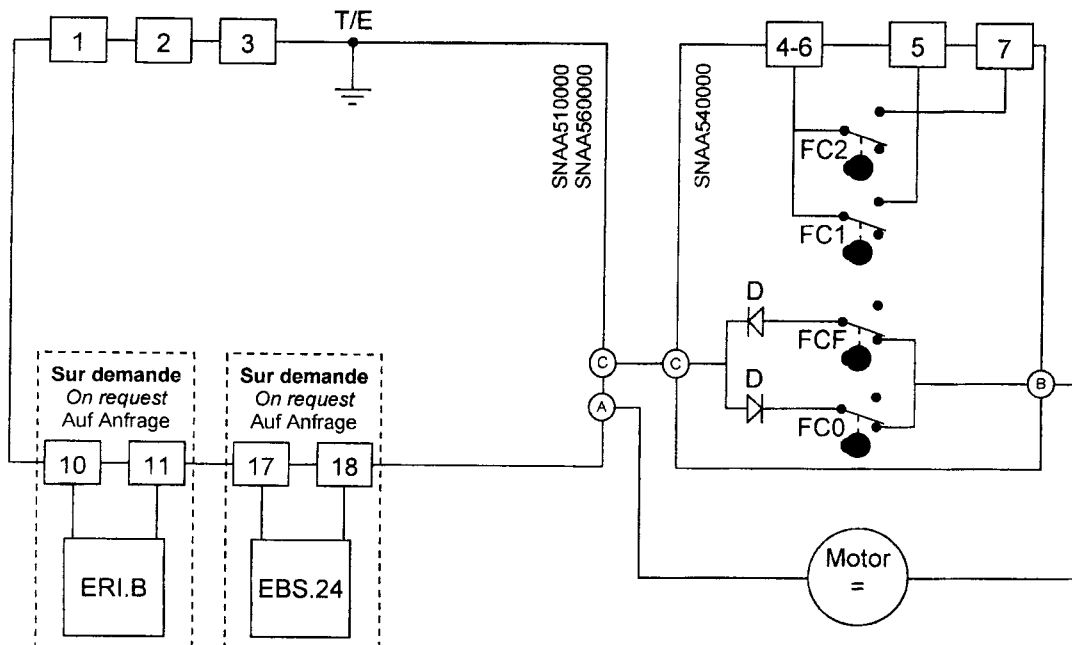
FC1 Extra ändlägesbrytare öppen

FC2 Extra ändlägesbrytare stängd

Spänning 24V AC/DC eller 100 – 240 V AC (120-350V DC)

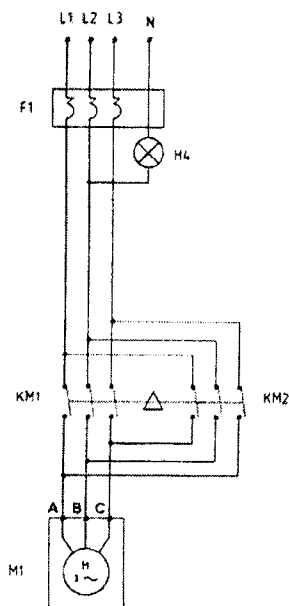
Matningsspänning och styrning

Aterföring

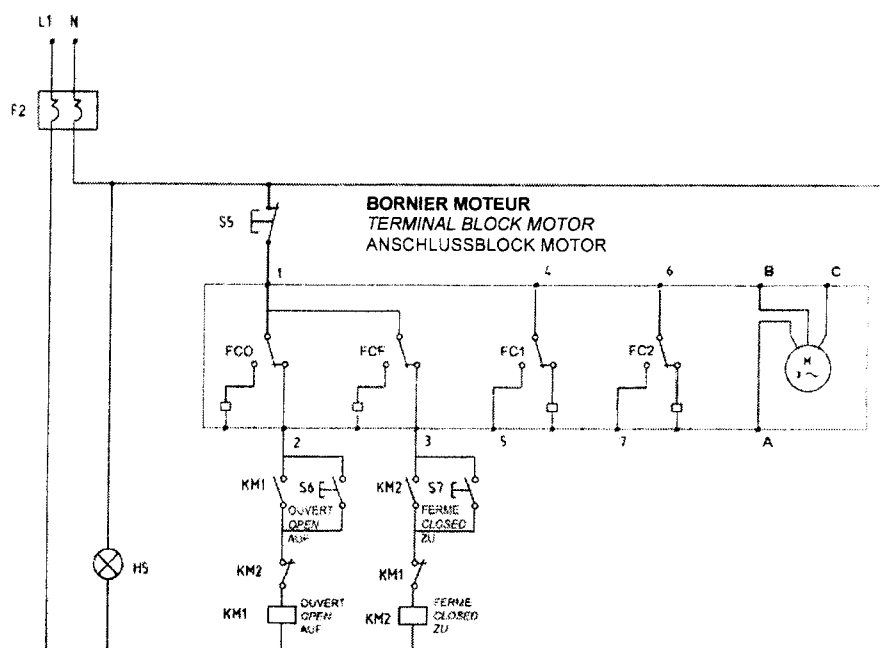


Spänning 400V, 3-fas.

Drivspänning motor



Styrning



Förslag kundinkoppling

FCO Ändlägesbrytare öppen

FCF Ändlägesbrytare stängd

FC1 Extra ändlägesbrytare öppen

FC2 Extra ändlägesbrytare stängd

S5 Stoppknapp

S6 Öppningsknapp

S7 Stängningsknapp

M Motor

H4 Drivspänningsindikering

H5 Styrspänningsindikering

KM1 Öppnenbrytare

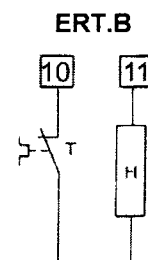
KM2 Stängbrytare

F1 Termobrytare

F2 Kontaktbrytare

H Värmeelement

T Termostat



Motorns matningsspänning är inkopplad med ett bistabilt tre-fas relä (ej medlevererat).

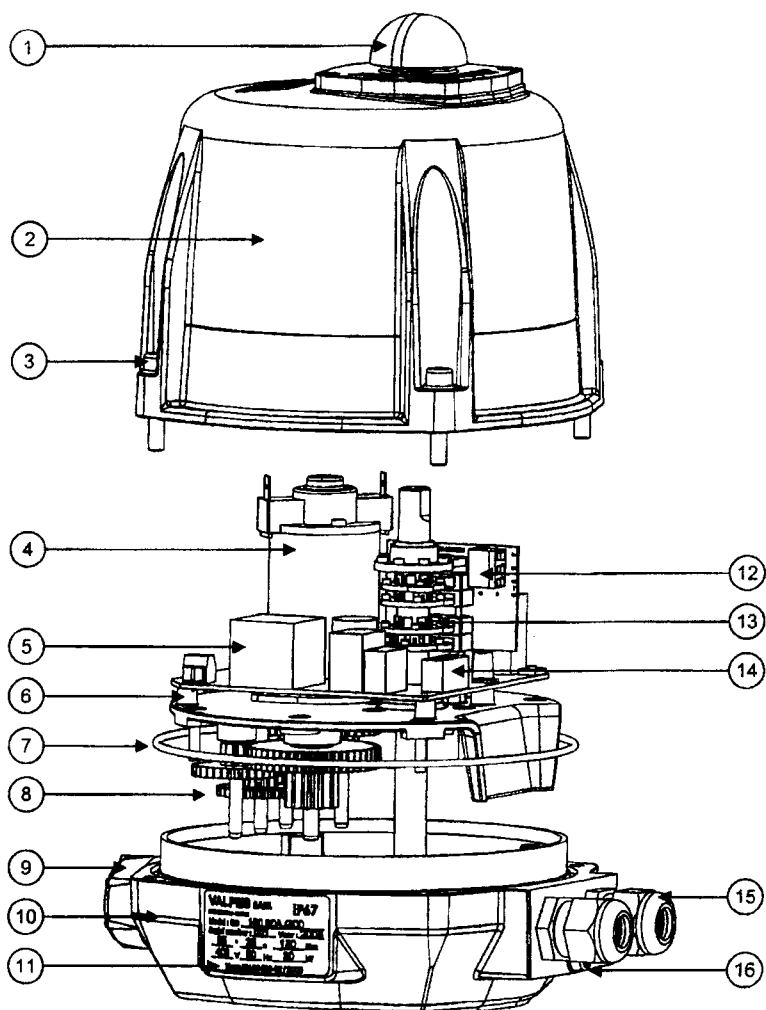
Om donet går i inverterad riktning, invertera två faser till motorn.

30/6 – 32/6**KOMPOTEK**

Teknisk data								
Typ	VR25	VR45	VR75	VS100	VS150	VS300	VT600	VT1000
Skyddsklass	IP67							
Korrosionsresistans	Hus: Aluminium, epoxy-beklätt Drivning: Stål, förzinkat Axlar och skruvar: Rostfritt stål							
Temperatur	-20°C till +70°C							
Luftfuktighet	80% max vid 31°C							
Föroreningsgrad	Klass 2							
Altitud	0 till 2000m							
Vikt ABS / Al -huv	3,1 kg / 4 kg			5,6 kg / 6,5 kg				
Mekanisk data								
Nominellt moment	20Nm		35Nm		60Nm			
Maximalt moment	25Nm		45Nm		75Nm			
Ställtid 90°	7s till 20s							
Montagemått (ISO5211)	Stjärna 17/F05-F07		Stjärna 17/F05-F07		Stjärna 17/F05-F07			
Vridvinkel	90° (Andra vinklar mot förfrågan)							
Mekaniskt stopp	90° eller 180°							
Handmanöver	Utgående axel, ovansida don							
Vridriktning	Moturs för öppning							
Elektrisk data								
Spänning (±10%)	24V AC/DC eller 100-240V AC (120-350V DC) 400V trefas mot förfrågan							
Frekvens	50-60Hz							
Effekt	20-85 W							
Överspänningskategori	Kategori II							
Motor isolationsklass	Klass F för ED80% och 400V Klass B för övriga							
Momentbegränsare	Elektronisk							
Driftstidscykel (CEI34)	Service S4 30%, 50%, 80%							
Max spänning ändlägesbrytare	250V AC/DC							
Max ström ändlägesbrytare	5A (16A mot förfrågan)							
Effekt värmeelement	4W (10W med RI.B)							

30/6 – 32/6**KOMPOTEK****RESERVDDELSLISTA**

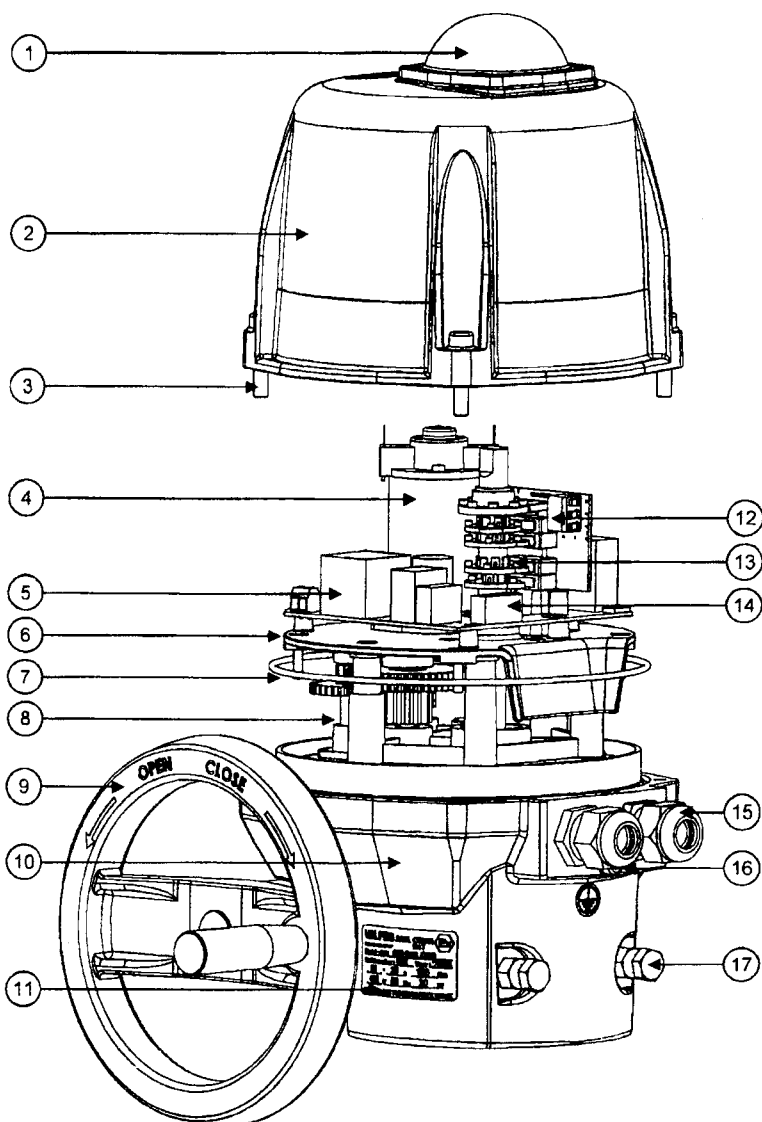
VR25-VR75



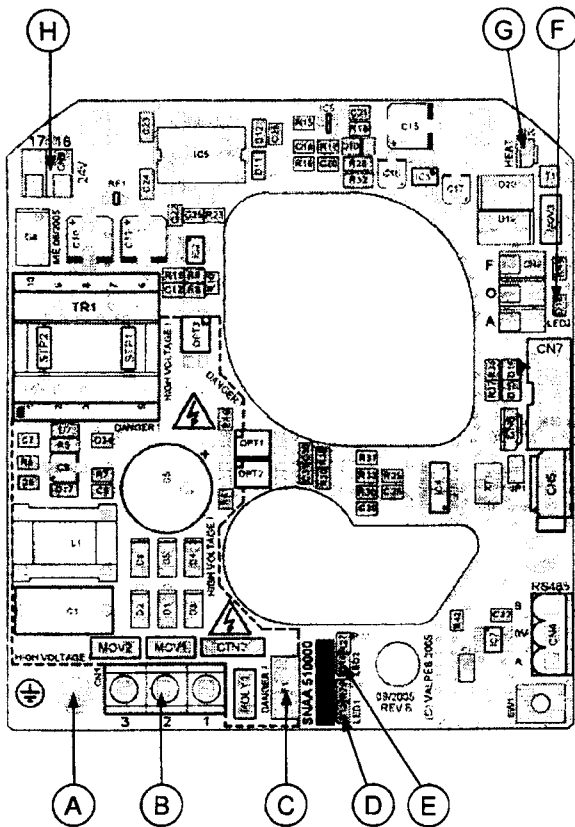
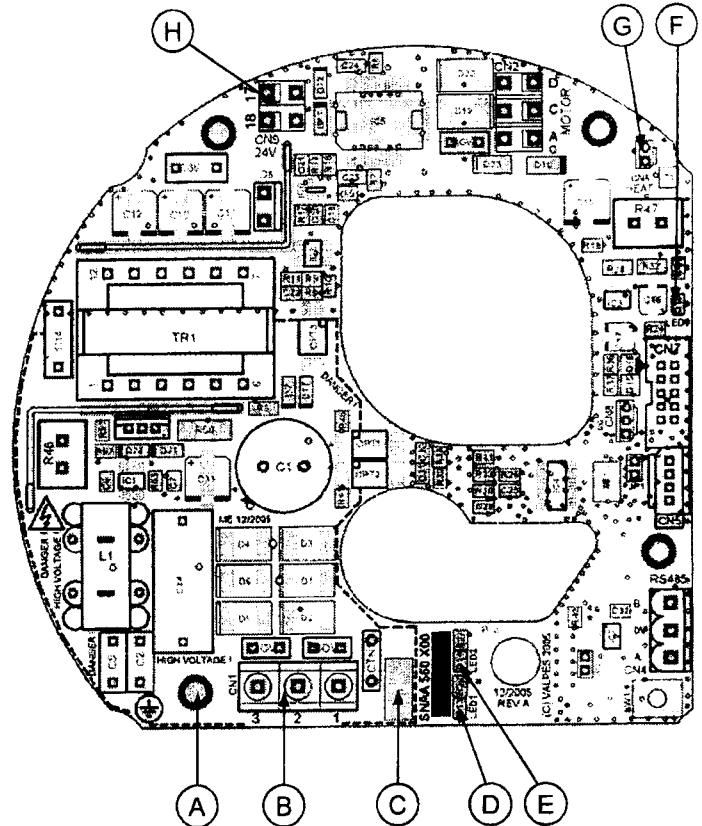
Position	Benämning
1	Lägesvisare
2	Huv
3	Rostfria skruvar
4	Motor
5	Kretskort
6	Växelhussplatta
7	O-ring
8	Växelhus
9	Omkopplare AUTO/MANUELL
10	Hus
11	Märkbricka
12	Kopplingsplint extra gränslägesbrytare
13	Ändlägeskamm
14	Kopplingsplint matning och styrning
15	ISO M20 glander
16	Jordskruv

30/6 – 32/6**KOMPOTEK****RESERVDELSLISTA**

VS100-VS300



Position	Benämning
1	Lägesvisare
2	Huv
3	Rostfria skruvar
4	Motor
5	Styrkort
6	Växelhusplatta
7	O-ring
8	Växelhus
9	Handratt
10	Hus
11	Märkbricka
12	Kopplingsplint extra gränslägesbrytare
13	Ändlägeskammar
14	Kopplingsplint matning och styrning
15	ISO M20 glander
16	Jordskruv
17	Mekaniska ändlägen

30/6 – 32/6**KOMPOTEK****KRETSKORT****KRETSKORT AC30****KRETSKORT AC60**

Pos.	Benämning
A	Jordskruv
B	Kopplingsplint
C*	Kretskortsäkring
D	Lysdiod 1: Indikering mikroprocessor OK
E**	Lysdiod 2: Felindikering
F	Lysdiod 3: Spänningsindikering
G	Inkoppling värmeelement
H	24 V DC Kopplingsplint

* Säkring multivolt kort.

Kort AC30: 1A-250V-T (Schurter 3403.0116.24)

Kort AC60: 2A-250V-T (Schurter 3403.0119.24)

** Möjliga felorsaker: Begränsning av strömstyrka, termisk begränsning eller programmeringsfel.

⇒ Kontrollera att ventilens vridmoment inte överstiger manöverdonets.

⇒ Kontrollera att manöverdonets drifttid (ED) inte överstigs (möjlig överhettning).

För omstart av manöverdonet, byt vridriktning eller bryt manöverspänning av och på.

KOMPOTEK AB TEL. 08 702 96 70

Rätt till ändringar förbehålles.