

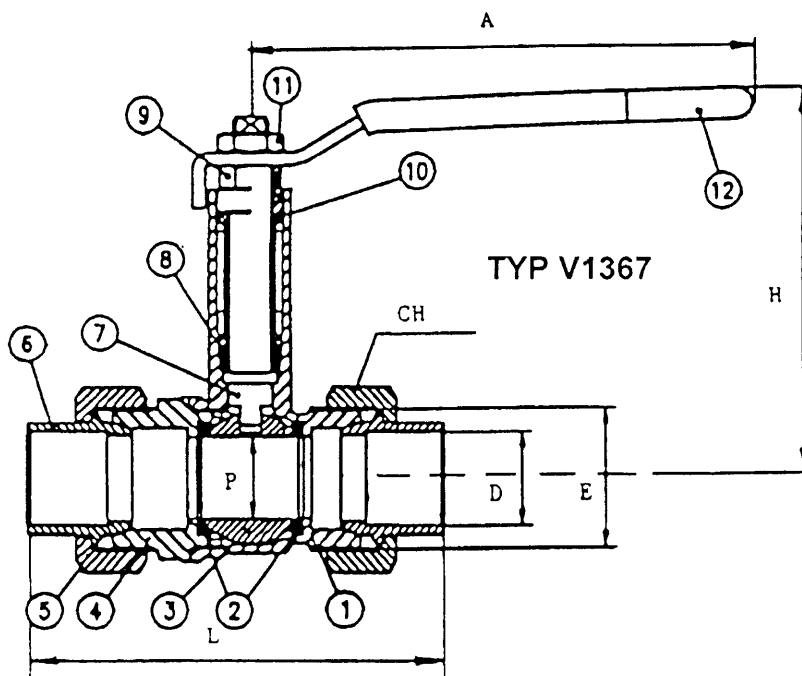
KOMPOTEK KULVENTILER AV AVZINKNINGSHÄRDIG MÄSSING

TYP V1366 MED LÅNG HALS OCH MED KOPPLINGAR FÖR PRESSÄNDAR 12 - 54 MM. PN16.

TYP V1367 MED LÅNG HALS OCH MED LÖDKOPPLINGAR 10 – 54 MM. PN16.

TYP V1375 MED LÅNG HALS OCH MED INV. R-GÅNG. PN30.

TYP V1370 MED KORT HALS OCH MED INV. R-GÅNG. PN30.



1. Ventilhus: ADZ	2. Säten: PTFE	3. Kula: ADZ förkromad	4. Ändstycke: ADZ
5. Mutter: OT58	6. Lödk-ände: ADZ	7. Ventilspindel: ADZ N-pläterad	8. Glandp.: Kolfyllid PTFE
9. Glandm.: OT58 N-pläterad	10. Glander: OT58 N-pläterad	11. Mutter: Förz. stål	12. Spak: Förz. stål

Alla mått i mm

Ansl. D	10	12	15	18	22	28	35	42	54
E	M22x1,5	M22x1,5	M26x1,5	M34x1,5	M34x1,5	M40x2	M50x2	M55x2	M70x2
P	11,5	11,5	15	19	19	24	30	38	48
L	80	80	90	100	100	115	129	143	161
A	100	100	100	120	120	120	158	158	158
H	88	88	90,5	95,5	95,5	95,5	116,5	122,5	129,5
CH	26	26	30	38	38	46	55	62	78

TRYCK OCH TEMPERATURKURVA GÄLLER TYP V1367

