

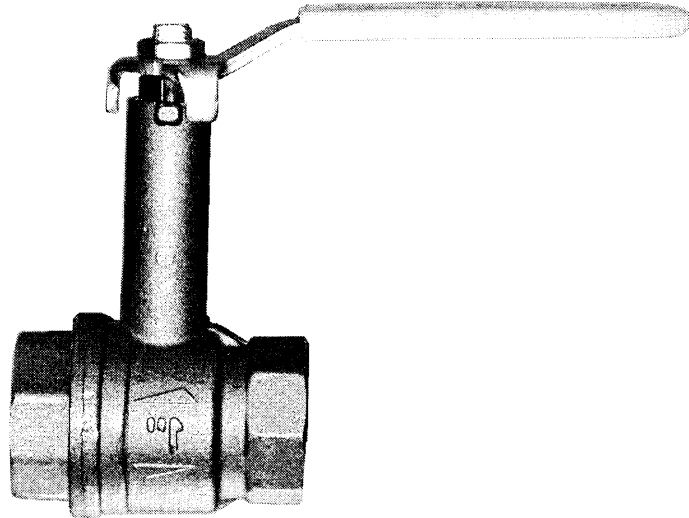
**10/1**

**KOMPOTEK**

*Ventiler och ventilautomation*

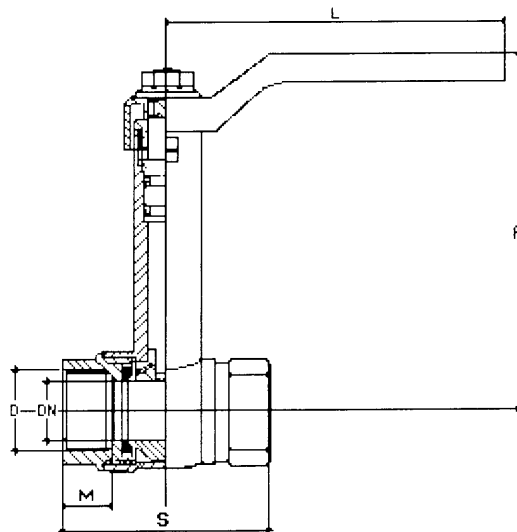
**KOMPOTEK KULVENTILER TYP V315 MED FULLT GENOMLOPP  
OCH LÅNG HALS FÖR ÖVERISOLERING.**

**TRYCKKLASS: PN25 ( Högre tryck-klass på särskild begäran )  
INV. R-GÅNG ANSL. 15 – 50**



**MED KORT HALS: TYP V315 KH\***

Ventilhus: Nickelpl. mässing	Kula: Förokromad mässing	Spindel: Mässing
Glandermutter: Nickelpl. mässing	Handspak: Målat stål	Säten: PTFE
Spindeltätning: NBR		Mutter: Föorzinkat stål



D	DN	S	H *	L	M	Vikt ( g ) hög
3/8"	10	43	70 40	L	M	200
1/2"	15	51	90 51	82	12	252
3/4"	20	59	95 53	82	13	340
1"	25	69	102 63	93	15	505
1 1/4"	32	83	116 67	117	17	856
1 1/2"	40	92	122 78	117	18	1074
2"	50	112	137 85	145	21	1816