

KOMPOTEK

Ventiler och ventilautomation

KOMPOTEK KULVENTILER MED FULLT GENOMLOPP*

"FIRE SAFE" ELEKTROSTATISKT AVLASTADE.

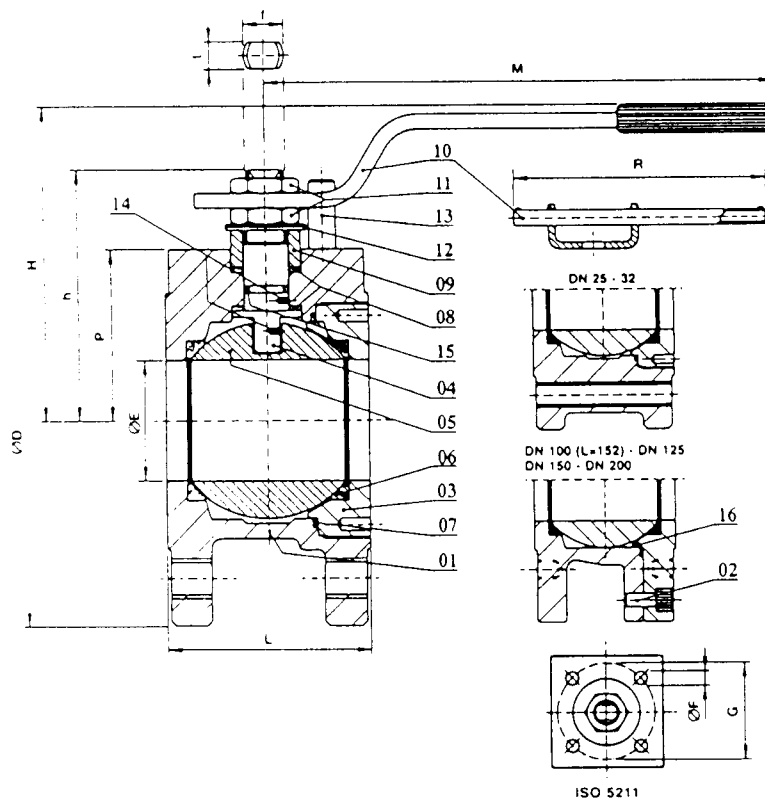
TRYCKKLASSER: PN10 – 40, ANSI 150 – 300.

ANSL. 25 – 200. (Ansl. 10 – 20 se datablad A. 2000-5A).

TYP ALFN 10 RS 304 FB ROSTFRI VENTIL MED ROSTFRI KULA 18/8.

TYP ALFN 10 SS 316 FB SYRAFAST VENTIL MED SYRAFAST KULA 18/10/3.

*) Ventiler med exakt fullt genomlopp i mm mot särskild förfrågan.



1. Ventilhus	NGS 666/668	2. Skruv	Galv. stål	3. Ändst.	18/8-18/10/3	4. Spindel	NGS 666/668
5. Kula	NGS 666/668	6. Säte	PTFE	7. Tätning	PTFE	8. Tätning	PTFE
9. Glander	18/8	10. Spak	Galv. stål	11. Låsmutter	Galv. stål	12. Tallr.fj.	50CrV4
13. Stoppinne	Galv. stål	14. Antist.	NGS 666/668	15. O-ring	Viton	16. Viton	

Andra material i Säten och O-ringar mot särskild förfrågan.

Alla mått i mm.

DN	25	32	40	50	65	80	100	125	150	200
E	24	29	38	48	64	76	95	118	152	203
L	43	51	63	83	107	120	152	180	240	314
D	110	130	150	165	185	200	220	250	285/300	240/380
M/R	180/-	180/-	275/-	275/-	380/-	380/-	440/500	440/500	-/800	-/800
H	85	90	118	128	139	144	200	212	265	320
h	70	73	96	103	122	128	157	167	220	270
P	43	48	63	68,5	82	88,5	103	117,5	153	200
f/t	12/8	12/8	16/10	16/10	22/14	22/14	30/18	30/18	45/30	52/30
kg	2	3	4,5	5,8	10	13	21	30	69	132
ISO5211	F03	F03	F05	F05	F07	F07	F10	F10	F14	F14
F	M5	M5	M6	M6	M8	M8	M10	M10	M16	M16
G	36	36	50	50	70	70	102	102	140	

Rätt till ändringar förbehålles