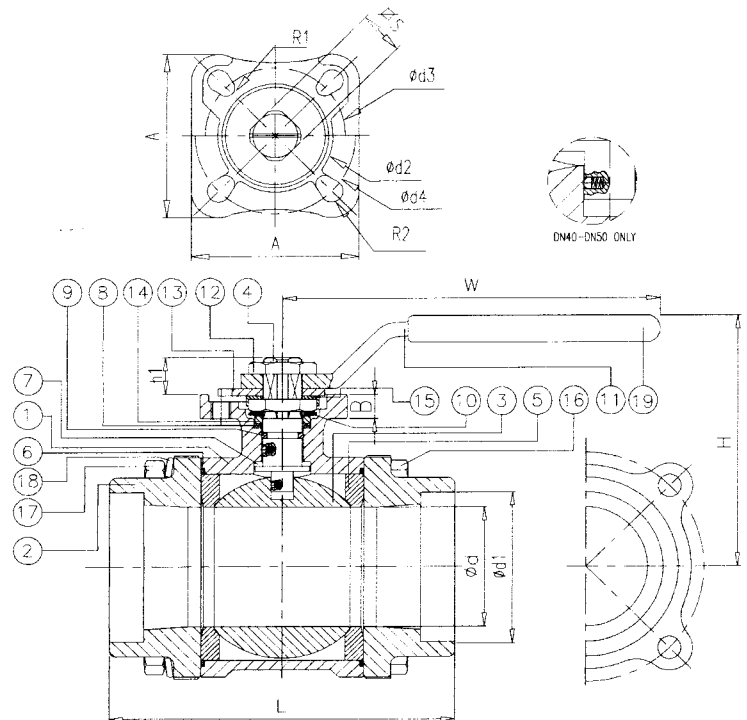
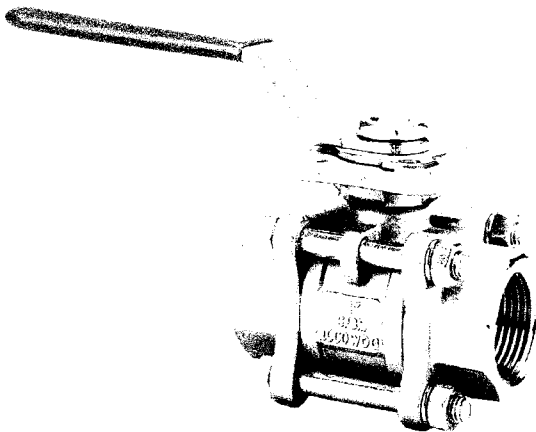


KOMPOTEK KULVENTILER TYP V5N AV ROSTFRITT STÅL
 MED SVETSÄNDAR ELLER INV. R-GÄNG. FULLT GENOMLOPP.
 3-DELAT UTFÖRANDE. TRYCKKLASS PN 63.
 ALLA TYPER AV MANÖVERDON MÖJLIGA ATT MONTERA MED
 DIREKTMONTAGE PÅ VENTILEN.



Materiallista

1	Ventilhus	ASTM A351 CF8M 18/10/3	9	O-ring	Viton
2	Ventiländrar	ASTM A351 CF8M 18/10-3	10	Belluefjäder	50CrV4
3	Kula	ASTM A351 CF8M 18/10/3	11	Spak	AISI 304 18/8
4	Ventilspindel	ASTM A276-316	12	Mutter	AISI 304 18/8
5	Säten	*PTFE/RTFE/CTFE	13	Stopp	AISI 304 18/8
6	Hustätning	PTFE	14	Glanderring	AISI 304 18/8
7	Frikationsbricka	PTFE	15	Låsanordning	AISI 304 18/8
8	Boxpackning	PTFE	16	Bultar	AISI 304 18/8

PTFE = STANDAR
 RTFE = 15% GLASFIBERARMERAD TFE
 CTFE = 25% KOLFYLLED TFE

17,18, Muttrar, Fjäderbrickor AISI 304 18/8
 19 Plastöverdrag PVC

DN	d	L	H	W	ISO	A	B	S	h1	d1	d2	d3	d4	R1	R2	kg
8	8	55	63	120	F03/F04	42	6	9	8	14	31	36	42	2,75	2,75	0,55
10	10	60	63	120	F03/F04	42	6	9	8	17,5	31	36	42	2,75	2,75	0,55
15	15	75	63	120	F03/F04	42	6	9	8	22	31	36	42	2,75	2,75	0,55
20	20	80	69	120	F03/F04	42	6	9	9	27,2	31	36	42	2,75	2,75	0,75
25	25	90	76	148	F04/F05	50	7,5	11	10	34,5	35,5	42	50	2,75	3,5	1,05
32	32	100,8	84	148	F04/F05	70	7,5	11	11	43,3	35,5	42	50	2,75	3,5	1,8
40	38	119,5	99	178	F05/F07	70	8,5	14	14	48,7	56	50	70	3,5	4,5	2,45
50	50	140	108	178	F05/F07	70	8,5	14	14	61,2	56	50	70	3,5	4,5	3,9

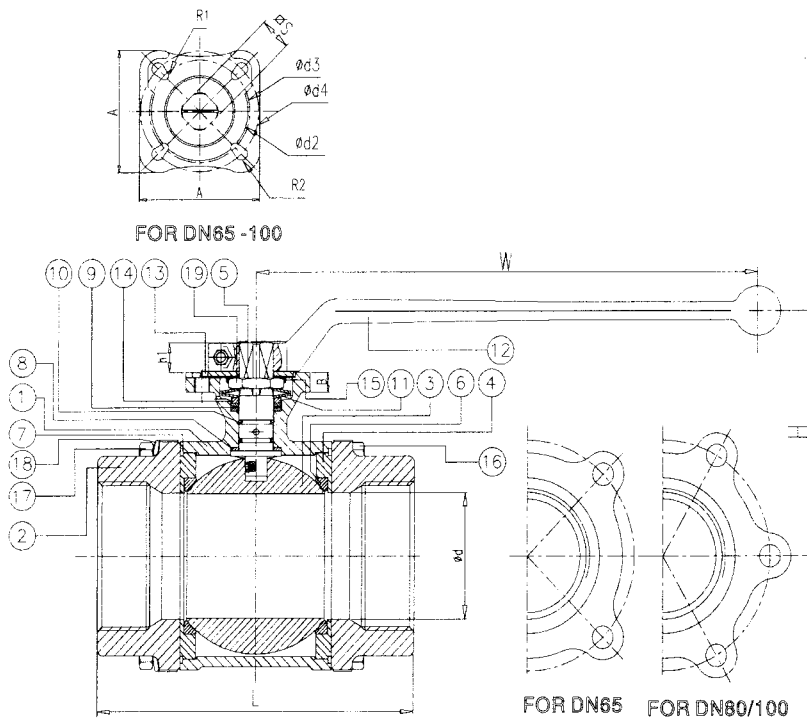
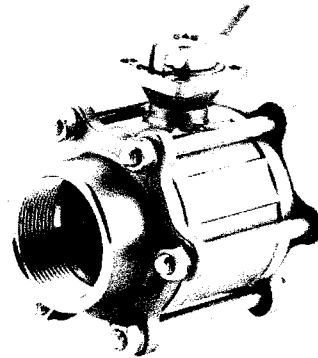
Samtliga ventiler är elektrostatiskt avlastade.
 För ansl. 65 – 100 se datablad 23/1 V5N-2004-22.

22/1

KOMPOTEK

Ventiler och ventilautomation

**KOMPOTEK KULVENTILER TYP V5N AV ROSTFRITT STÅL
MED SVETSÄNDAR ELLER INV. R-GÅNG. FULLT GENOMLOPP.
3-DELAT UTFÖRANDE. TRYCKKLASS PN 63.
ALLA TYPER AV MANÖVERDON MÖJLIGA ATT MONTERA MED
DIREKTMONTAGE PÅ VENTILEN.**



Materiallista

1	Ventilhus	ASTM A351 CF8M 18/10/3	9	Boxpackning	PTFE
2	Ventiländar	ASTM A351 CF8M 18/10-3	10	O-ringar	Viton
3	Kula	ASTM A351 CF8M 18/10/3	11	Bbelleville fjäder	50CrV4
4	Sätessöd	ASTM A351 CF8M 18/10/3	12	Spak	ASTM A351-CF8
5	Ventilspindel	ASTM A276-316	13	Stopp	AISI 304 18/8
6	Säten	*PTFE/RTFE/CTFE	14	Glanderring	AISI 304 18/8
7	Hustätning	PTFE	15	Låsanordning	AISI 304 18/8
8	Friktionsbricka	PTFE	16	Bultar	AISI 304 18/8

PTFE = STANDAR

RTFE = 15% GLASFIBERARMERAD TFE

CTFE = 25% KOLFYLLED TFE

17,18, 19 Muttrar, Fjäderbrickor, Mutter AISI 304 18/8

DN	d	L	H	W	ISO	A	B	S	h1	d2	d3	d4	R1	R2
65	65	185	122	325	F07/F10	100	10	17	17	70	70	102	4,5	5,5
80	76	205	130	325	F07/F10	100	10	17	17	70	70	102	4,5	5,5
100	100	240	172	325	F10/F12	125	12	22	22	100	102	125	5,5	6,5

Samtliga dimensioner elektriskt statiskt avlastade