

KOMPOTEK

Ventiler och ventilautomation

**KOMPOTEK KULVENTILER FABRIKAT BÖHMER TYP BBF/KSF-V-HS AV STÅL.
ANSLUTNING SVETSÄNDAR.**

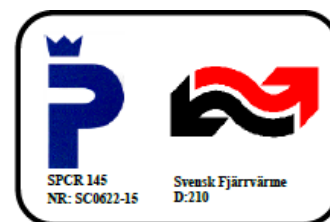
TRYCKKLASS PN25, MAX TEMPERATUR 150°C.

DN150 – DN1200 MED BOTTENLAGRAD KULA.

FULLT ELLER REDUCERAT GENOMLOPP.

**HUVUDELAR SÅSOM HUS, ÄNDAR OCH KULA TILLVERKAS AV SMITT
STÅLMATERIAL I SOLITT UTFÖRANDE, DESSA DELAR SVETSAS SAMMAN
FÖR MAXIMAL SÄKERHET AVSEENDE TÄTHET.**

**STANDARDMATERIAL HUS OCH ÄNDAR AV SMITT STÅL, KULA AV
ROSTFRITT STÅL T O M DN400, FÖR STÖRRE DIMENSIONER AV CHEM-
NICKELPLÄTTERAT SMITT STÅL, SÄTE AV PTFE OCH SPINDEL O-RINGAR AV
EPDM.**



**TACK VARE SIN STÖDLAGRADE KONSTRUKTION ÄR VENTILEN
DUBBELTÄTANDE, SÄTESTÄTNINGARNA FUNGERAR OBEREOENDE AV
VARANDRA**

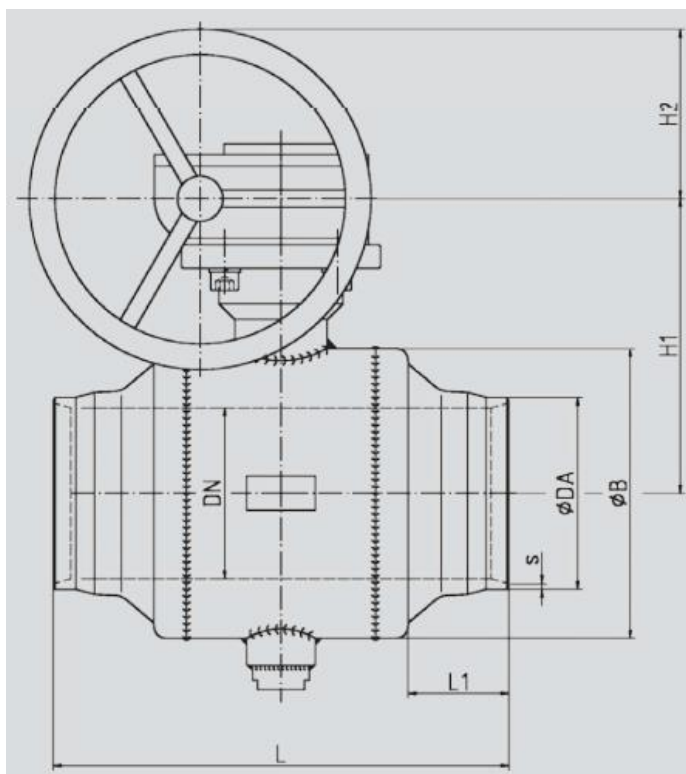
**DEN KAN ÄVEN FÖRSES MED BLÖDARVENTILER FÖR DRÄNERING AV
HUSET SK "DOUBLE BLOCK AND BLEED"**

STANDARDUTFÖRANDE ÄR MED HANDVÄXEL.

**KAN ÄVEN FÖRSES MED ELEKTRISKT, PNEUMATISKT ELLER HYDRAULISKT
MANÖVERDON.**

KOMPOTEK

Ventiler och ventilautomation



Måttabell

DN	PN	Da	S	L	L1	B	H1	H2	Vikt
mm	bar	mm	mm	mm	mm	mm	mm	mm	kg
150	25	168,3	5,0	400	90	254	349	150	90
200	25	219,1	6,3	460	96	324	384	150	136
250	25	273,0	7,1	540	90	407	355	200	290
300	25	323,9	8,0	640	91	508	404	200	458
350	25	355,6	8,0	680	86	559	431	200	608
400	25	406,4	8,8	1000	319	660	490	250	770
450	25	457,0	6,3	950	158	720	567	200	1500
500	25	508,0	6,3	991	136	814	608	250	1845
600	25	610,0	7,1	1143	158	955	737	300	2490
700	25	711,0	8,0	1295	187	1116	870	300	4100
800	25	813,0	8,8	1397	430	1261	942	400	5045
900	25	914,0	10,0	1499	422	1396	1051	400	7200
1000	25	1016,0	11,0	1800	576	1561	1180	400	ca 9900
1200	25	1220,0	12,5	2800	955	1890	1512	500	ca 18500

Uppfyller kraven enligt svensk Fjärrvärme D:209.

Certifierad enligt Svensk Fjärrvärme program D:210, P-märkt.

Andra utförande för t ex högre tryck och temperatur finns på begäran.

Ventilen är underhållsfri men för bästa funktion bör ventilen regelbundet motioneras.