

# 125/6

# KOMPOTEK

*Ventiler och ventilautomation*

**HYKOM LÅGBYGGANDE DUBBELVERKANDE HYDRAULISKT MANÖVERDON  
FÖR 90° VRIDNING.**

**FÖR KULVENTILER; VRIDSPJÄLLVENTILER; KIKVENTILER MM.**

**VRIDMOMENTSOMRÅDE FRÅN 450Nm TILL 30 000 Nm.**

**MED SCOTCH-YOKE DESIGNAD KOLV TYP**

**RA2 MED MEKANISKT LÅS**

**RB2 MED JUSTERBART SLAG**

**Tekniska data:**

**Arbetstryck min: 30 bar**

**Arbetstryck max: 135 bar (160 bar på begäran)**

**Rotationsområde: 90° ± 1°**

**Arbetstemperatur: -20°C till 80°C (+110°C på begäran )**

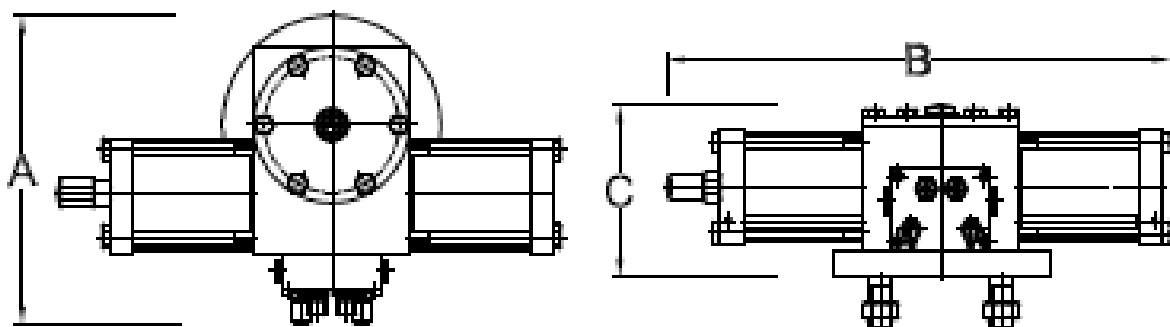


# 126/6

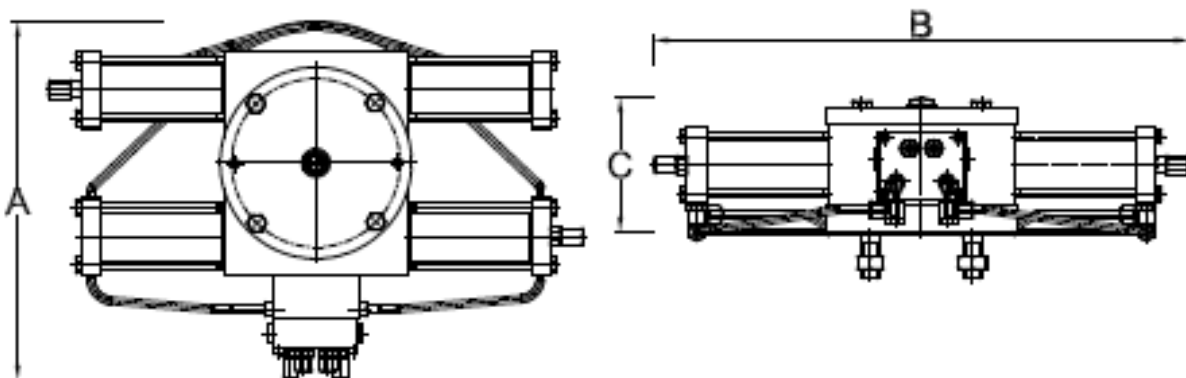
# KOMPOTEK

Ventiler och ventilautomation

## HSTP



## HST2P



### Måttuppgifter

Typ	A	B	C	Tmax vid 100 bar Nm	Vikt
HSTP 78-40/40	210	353	115	450	20
HSTP 78-60/60	235	384	134	1020	25
HSTP 108-63/63	270	423	141	1590	30
HSTP 108-90/90	299	485	165	3240	38
HST2P 156-63/63	409	610	153	4600	66
HST2P 156-80/80	403	662	151	7500	79
HST2P 156-100/100	434	718	204	11780	135
HST2P 220-100/100	523	1268	285	30000	384

Donen kan kombineras med våra andra tillbehör såsom slangsatser, lokala indikeringskåp mm